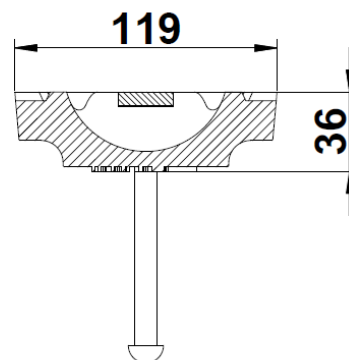
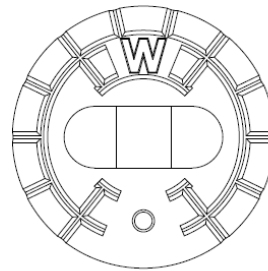


Ersatzdeckel Gusseisen GG – DIN 4057/92 – DVGW



Beschreibung	Ersatzdeckel
Ausführung	1992
DIN	4057
DVGW zertifiziert	Ja, nach DIN 3580
Material	Gusseisen GG / Grauguss EN GJL 200; Gewindebolzen und Steg aus nichtrostendem Stahl
Gewicht	ca. 1,8 kg
VE/Palette	10 Stück
Art.-Nr.:	102007010
Kennzeichnung / Aufschrift	W

Ersatzdeckel Gusseisen GG – DIN 4057/92 – DVGW

Ausschreibungstext

Ersatzdeckel DIN 4057 Ausgabe 1992

Für Anbohrarmaturen

DVGW geprüft nach DIN 3580

Gewindebolzen und Steg aus nichtrostendem Stahl

Aufschrift „W“

Liefern und nach Herstellerangabe einbauen

Gewicht ca. 1,8 kg

Fabrikat: HYDROTEC

Artikelnummer: 102007010

Stück: _____

EP _____ EUR GP _____ EUR

Hydrotec Technologies AG

Fax: 04431 – 9355 - 33