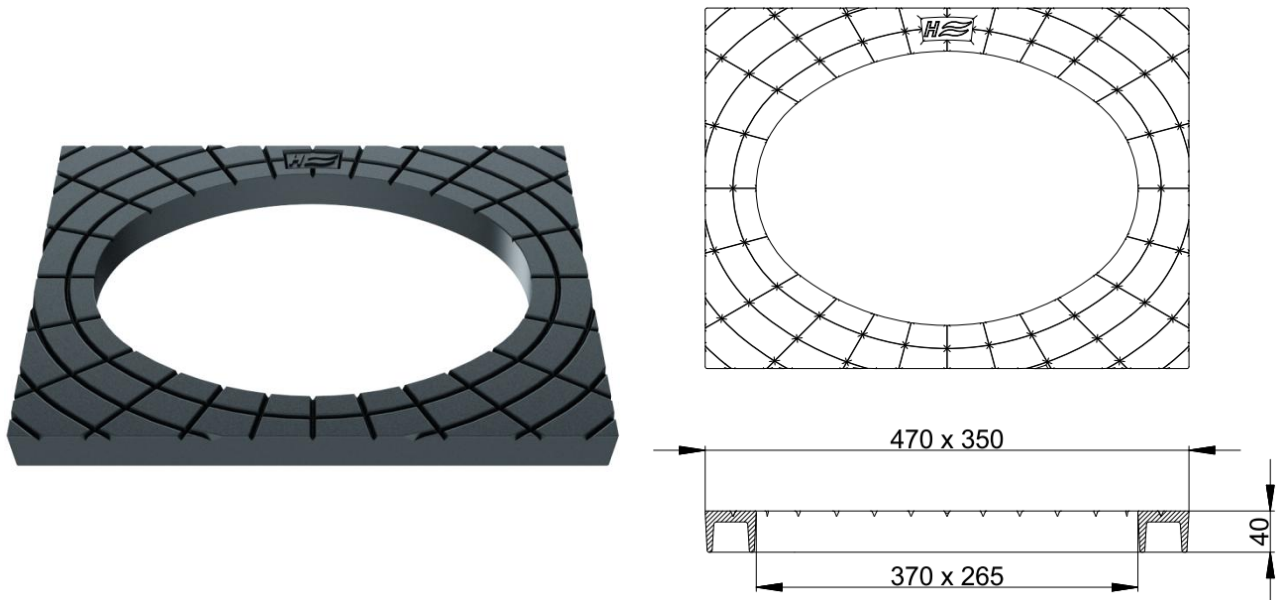


Typ DIN 4055/Ausgabe 1938 / 1992



Beschreibung	Umrandungsplatte
Ausführung für	1938 / 1992
DIN	4055 Ausgabe 1938 / 1992
DVGW zertifiziert	Nein
Material	Gusseisen GG / Grauguss EN GJL 200
Gewicht	ca. 10 kg
VE/Palette	1 Stück
Art.-Nr.:	100005200

Typ DIN 4055/Ausgabe 1938 / 1992

Ausschreibungstext

Umrandungsplatte aus Gusseisen GG

DIN 4055

Passend zu Ausgabe 1938 / 1992

Gewicht ca. 10,0 kg

Fabrikat: HYDROTEC

Artikelnummer: 100005200

Stück: _____

EP _____ EUR

GP _____ EUR

Hydrotec Technologies AG

Fax: 04431 – 9355 - 33