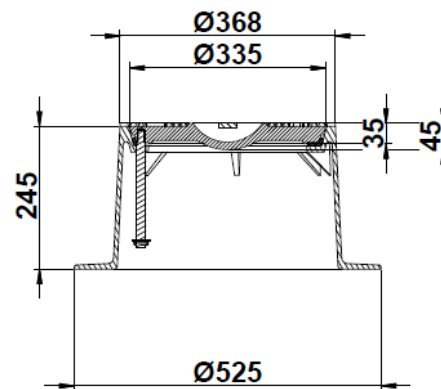
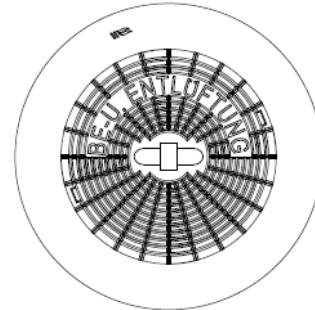


Straßenkappe Be- u. Entlüftung



Beschreibung	Straßenkappe
Ausführung	Starr
DVGW zertifiziert	Nein
Material	Gusseisen GG / Grauguss EN GJL 200; Steg aus nichtrostendem Stahl; mit dämpfender Einlage (PE-HD) zwischen Deckel und Rahmen
Gewicht	ca. 44 kg
VE/Palette	1/16 Stück
Art.-Nr.:	101001006
Kennzeichnung / Aufschrift	Be- u. Entlüftung

Straßenkappe Be- u. Entlüftung

Ausschreibungstext

Straßenkappe aus Gusseisen GG

Mit dämpfender Einlage

Bolzen und Steg aus nichtrostendem Stahl

Aufschrift „Be- u. Entlüftung“

Liefern und nach Herstellerangabe einbauen

Gewicht ca. 44 kg

Fabrikat: HYDROTEC

Artikelnummer: 101001006

Stück: _____

EP _____ EUR

GP _____ EUR

Hydrotec Technologies AG

Fax: 04431 – 9355 - 33