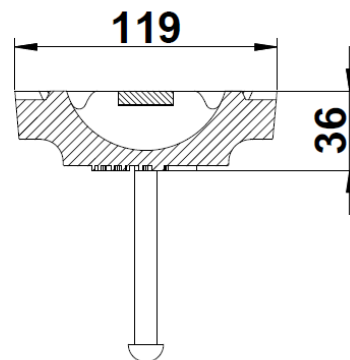
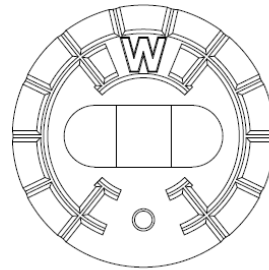


Typ 4057/Ausgabe 1992 – DVGW-reg.



Beschreibung	Ersatzdeckel
Ausführung	1992
DIN	4057
DVGW zertifiziert	Ja, nach DIN 3580
Material	Gusseisen GG / Grauguss EN GJL 200; Bolzen aus nicht rostendem Stahl
Gewicht	ca. 1,8 kg
VE/Palette	10 Stück
Art.-Nr.:	102007010
Kennzeichnung / Aufschrift	W

Typ 4057/Ausgabe 1992 – DVGW-reg.

Ausschreibungstext

Ersatzdeckel DIN 4057 Ausgabe 1992

Für Anbohrarmaturen

DVGW geprüft nach DIN 3580

Bolzen aus nichtrostendem Stahl

Aufschrift „W“

Liefern und nach Herstellerangabe einbauen

Gewicht ca. 1,8 kg

Fabrikat: HYDROTEC

Artikelnummer: 102007010

Stück: _____

EP _____ EUR

GP _____ EUR

Hydrotec Technologies AG

Fax: 04431 – 9355 - 33