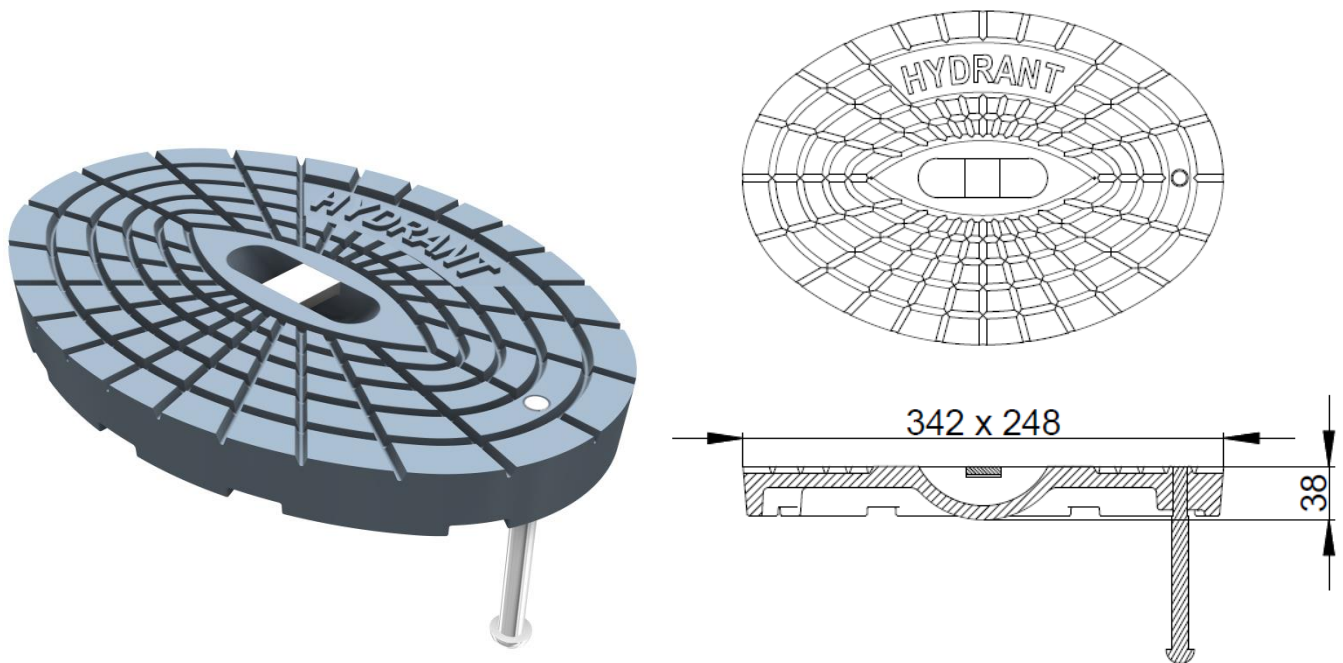


Ersatzdeckel Gusseisen GG – ähnlich DIN 4055/38 – U 80



Beschreibung	Ersatzdeckel
Ausführung	1938
DIN	4055
DVGW zertifiziert	Nein
Material	Gusseisen GG / Grauguss EN GJL 200; Niro-Steg; Gewindebolzen aus Flusstahl
Gewicht	ca. 8,95 kg
VE/Palette	10 Stück
Art.-Nr.:	102005000
Kennzeichnung / Aufschrift	HYDRANT

Ersatzdeckel Gusseisen GG – ähnlich DIN 4055/38 – U 80

Ausschreibungstext

Ersatzdeckel Typ 4055 Ausgabe 1938

Für Unterflurhydranten DN 80

Niro-Steg; Gewindebolzen aus Flussstahl

Aufschrift „HYDRANT“

Liefern und nach Herstellerangabe einbauen

Gewicht ca. 8,95 kg

Fabrikat: HYDROTEC

Artikelnummer: 102005000

Stück: _____

EP _____ EUR GP _____ EUR

Hydrotec Technologies AG

Fax: 04431 – 9355 - 33