

ECONpur SN 160 D400 EN124-2



PRODUKTDATEN

Artikelnummer	81494132
Klasse	D 400
Standard	DIN EN 124-2
Material	Gusseisen
Bauhöhe	160 mm
Lichte Weite	600 mm
Gewicht	ca. 82 kg
Artikel pro Palette	6 Stk.

DETAILINFORMATION

VERRIEGELUNG

- innovative selbstschließende 3-Punkt-Federarmarretierung
- verhindert unbefugtes Öffnen
- durch Anordnung der sternförmigen Verriegelungsarme ist der Deckel im Rahmen zentriert und kraftschlüssig verklemt

RAHMEN

- selbstnivellierend
- Aufnahme handelsüblicher Schmutzfänger
- liegt schwimmend in der bituminösen Fahrbahndecke und bildet eine Einheit mit dem Belag
- Entlastung des Schachts bis zu 60%

SCHARNIER

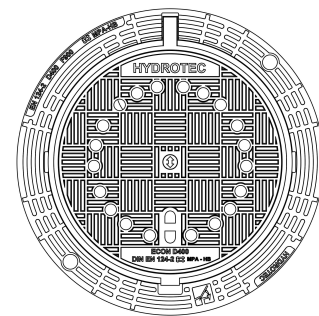
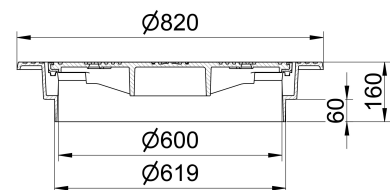
- einfaches ergonomisches Öffnen des Deckels
- 110° Inspektionsposition, 90° Arretierung gegen unbeabsichtigtes Zufallen des Deckels und Aushebeposition

EINLAGE

- I. Deckel mit PUR-Ummantelung
- umlaufende HYDROpur®-Einlage mit Abriebfestigkeit von max. 16 mm³ nach DIN 51130
- Klapperschutz in vertikaler und horizontaler Richtung
- UV- und witterungsbeständig
- Taumittel geeignet
- II. Rahmen mit HYDROpren-Einlage
- auswechselbare L-Einlage, langlebig, hochabriebfest

VARIANTEN

- Deckel ohne Ventilation (Art. Nr.: 81494133)



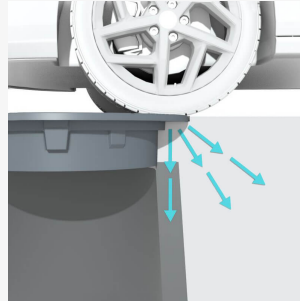
ECONpur SN 160 D400 EN124-2



DETAILINFORMATION

ZUBEHÖR

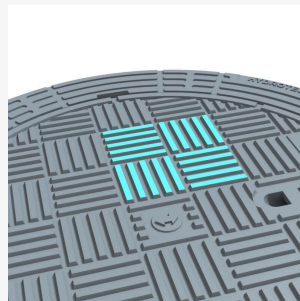
- Montagestange (989511)



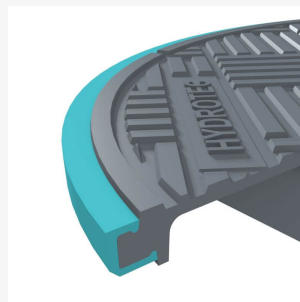
Idealer Lastabtrag



3-Punkt-Federarretierung



Otimiertes Deckeldesign



HYDROpur/-pren-DUO-Einlage